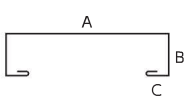
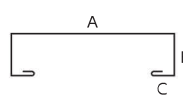
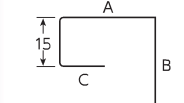
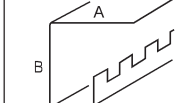
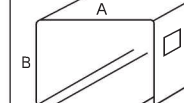
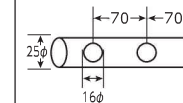


その他形鋼

単位:mm

品名	鋼種	サイズ		表面仕上げ		
		t×A×B×C	長さ	HL	#400	未研磨
スノコA	304/430	0.7×50 ×13× 7	4,000			●
■スノコC	430	0.7×50 ×15× 5	4,000			●
スノコ枠A	430	1.5×30 ×30×14.5	4,000			●
パンチングスノコ枠C	430	1.5×30 ×30×15	4,000			●
穴明スノコ枠D	430	1.2×30 ×30× 5	4,000		●	
■穴明スノコ枠E	430	1.2×30 ×40× 5	4,500		●	
穴明パイプ	430	25 × 1.0	4,000		●	
靴摺	304	1.2×40 ×20	4,000	●		
■笠木A	304	0.7×40 ×20× 5	4,000	●		
笠木B	304	1.2×42 ×20× 5	4,000	●		
コ形鋼A	304	1.0× 9 × 9× 9	4,000			●
コ形鋼B	304	1.2×15 ×15×15	4,000			●
マット枠A	304	1.2×25 × 8× 6.25	4,000			●
マット枠B	304	1.2×30 × 8× 8.75	4,000			●
■ハカマ	304	0.8× 9.8×40×17.2	2,000	●	●	●
■下枠材(切り欠)	304	1.5×74 ×35	830	●		

スノコA	スノコC	スノコ枠A	パンチング スノコ枠C	穴明 スノコ枠D・E	穴明パイプ
					
靴摺	笠木A・B	コ形鋼A・B	マット枠A・B	ハカマ	下枠材(切り欠)
